

## SECUMAX 148



**Cabezal de hoja robusto**  
para mayor eficacia

**Muecas integradas**  
para mejor agarre

**Plástico reciclado (mín. 80%)**  
como material base



**Superficies de guía**  
para mejor ángulo de corte

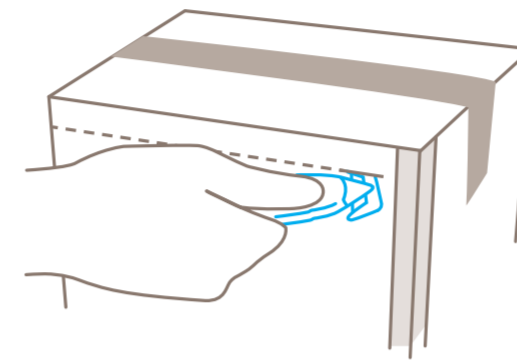
**Hoja oculta**  
para máxima protección de  
personas y mercancías

**Nota:** Para que el producto funcione de manera óptima, límpielo regularmente para retirar los residuos del material. Para seguridad adicional, recomendamos usar guantes.

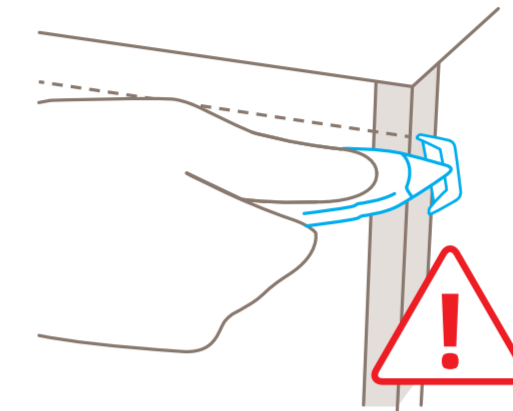
### UTILIZACIÓN



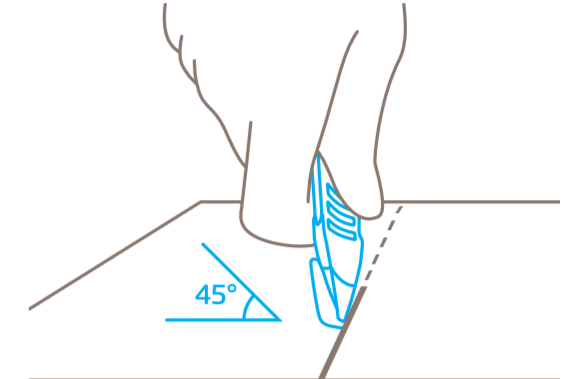
Para el mejor agarre posible, coloque el pulgar sobre **la superficie estriada**.



Perfore el material a **cortar** con la nariz del cúter.

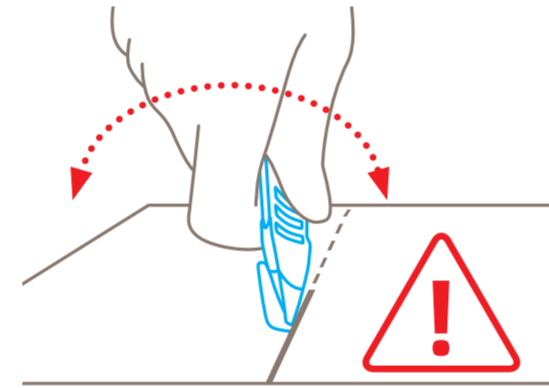


**No** presione contra grapas ni fuerce la nariz contra protectores de bordes!

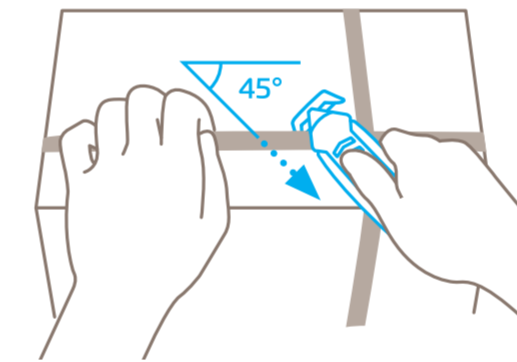


Sostenga el cúter **en un ángulo** leve cuando corte cajas de cartón.

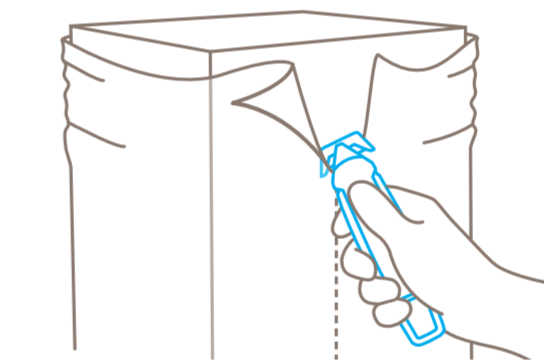
### UTILIZACIÓN



Si la hoja se atasca, **no** fuerce el cúter!

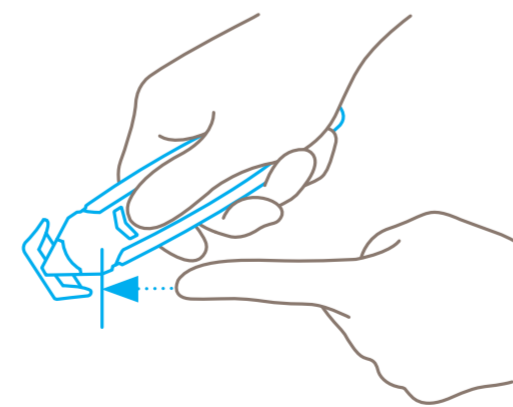


Para mejores resultados corte los flejes de plástico en forma **diagonal** (ángulo de 45°).



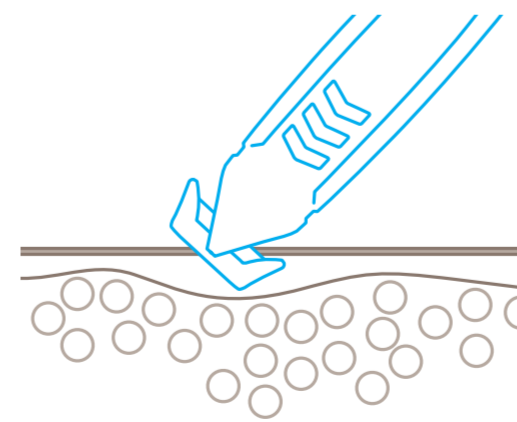
Use el **saliente puntiagudo** del chuchillo para pinchar el plástico.

### PROTECCIÓN DEL USUARIO



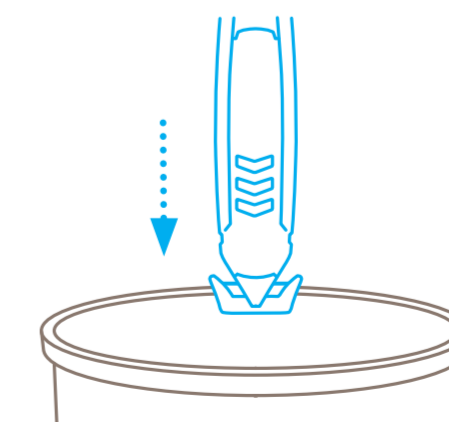
La hoja oculta proporciona **máxima protección** contra heridas por corte.

### PROTECCIÓN DEL MATERIAL



La hoja oculta **tampoco estará en contacto** con sus mercancías.

### DESECHAR



El SECUMAX 148 es un cúter desechable que se puede **descartar con su basura general**.